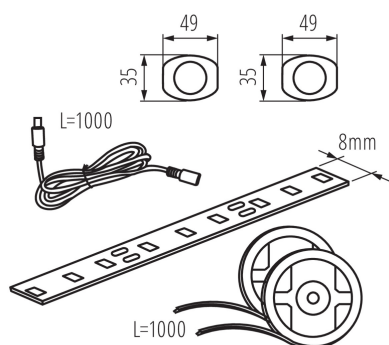


Souprava LED



Hotové sety LED pásků připravené pro instalaci. Každý set Kanlux LEDS SET má samostatný zdroj napájení (baterie nebo napájecí zdroj), takže je můžeme namontovat na libovolné místo. V závislosti na vašich potřebách, si můžete vybrat sadu s pohybovým senzorem, s bezdotykovým nebo dotykovým spínačem.

VŠEOBECNÉ ÚDAJE:

Barva: bílá

Místo použití: uvnitř

Minimální vzdálenost od osvětlovaného objektu: 0,1m

Možnost spolupráce se stmívačem: ne

Symbol F - normálně hořlavé podklady: ano

Detekce pohybu: ano

Výrobek není určen k pokrytí termoizolačním materiálem: ano

TECHNICKÉ ÚDAJE:

Jmenovité napětí [V]: 220-240 AC

Jmenovitá frekvence [Hz]: 50/60

Jmenovitý výkon [W]: 6,5

Třída ochrany před úrazem elektrickým proudem: II

Materiál: plast

Typ diody: LED SMD

Světelný tok [lm]: 2 x 240

Barva světla: teplá bílá

Teplota chromatičnosti [K]: 3000-3900

Stejnorodost barev [SDCM]: ≤6

Index podání barev Ra: ≥80

Jmenovitá životnost lampy [h]: 15000

Počet cyklů zap/vyp: ≥15000

Typ čidla: PIR

Typ přípojky: kabel zakončený vidlicí

Součástí svítidla jsou vestavěné LED zdroje s energetickými třídami: A++,A+,A

Doba činnosti čidla [sekunda-minuta]: 30-6

Detekční úhel čidla [°]: 110

Stupeň krytí IP: 54/20

Dosah čidla [m]: max 3,5

Souprava LED

