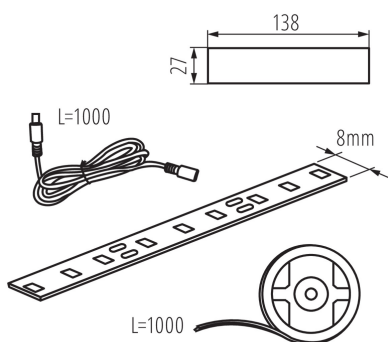


### Souprava LED



Hotové sety LED pásků připravené pro instalaci. Každý set Kanlux LEDS SET má samostatný zdroj napájení (baterie nebo napájecí zdroj), takže je můžeme namontovat na libovolné místo. V závislosti na vašich potřebách, si můžete vybrat sadu s pohybovým senzorem, s bezdotykovým nebo dotykovým spínačem.

#### VŠEOBECNÉ ÚDAJE:

**Barva:** bílá  
**Místo použití:** uvnitř  
**Minimální vzdálenost od osvětlovaného objektu:** 0,1m  
**Možnost spolupráce se stmívačem:** ne  
**Wykrywanie ruchu:** ano  
**Výrobek není určen k pokrytí termoizolačním materiálem:** ano  
**Včetně baterií:** ne  
**Napájení bateriemi:** ano

#### TECHNICKÉ ÚDAJE:

**Jmenovité napětí [V]:** 4 x 1,2 DC  
**Jmenovitý výkon [W]:** 2,4  
**Třída ochrany před úrazem elektrickým proudem:** III  
**Materiál:** plast  
**Typ diody:** LED SMD  
**Světelný tok [lm]:** 180  
**Barva světla:** teplá bílá  
**Teplota chromatičnosti [K]:** 3000-3900  
**Stejnorodost barev [SDCM]:** ≤6  
**Index podání barev Ra:** ≥80  
**Jmenovitá životnost lampy [h]:** 15000  
**Počet cyklů zap/vyp:** ≥15000  
**Typ čidla:** PIR  
**Součástí svítidla jsou vestavěné LED zdroje s energetickými třídami:** A++,A+,A  
**Doba činnosti čidla [sekunda-minuta]:** 15-  
**Detekční úhel čidla [°]:** 105  
**Stupeň krytí IP:** 54/20  
**Dosah čidla [m]:** max 4

Souprava LED

