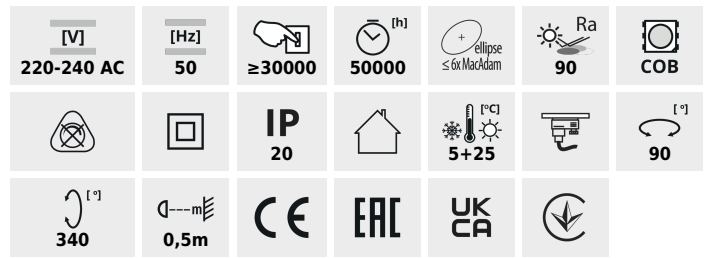


BTLW LED

Reflektor na lištový systém



BTLW 18W-930-W



	[W]	[lm]	T _c [K]	[°]		
BTLW 18W-930-W	35662	18	1450	3000	120	bílá
BTLW 18W-930-B	35663	18	1400	3000	120	černá
BTLW 18W-940-W	35664	18	1450	4000	120	bílá
BTLW 18W-940-B	35665	18	1400	4000	120	černá

- 5 let záruky shodně s podmínkami záručního prohlášení dostupného na internetové stránce
- Materiál korpusu: hliníková slitina

BTLW LED

Reflektor na lištový systém



BTLW 18W-930-W



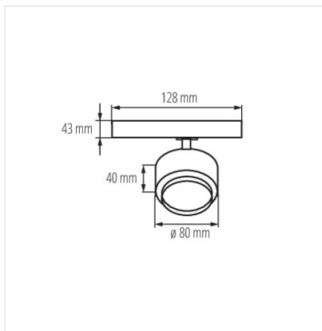
BTLW 18W-930-B



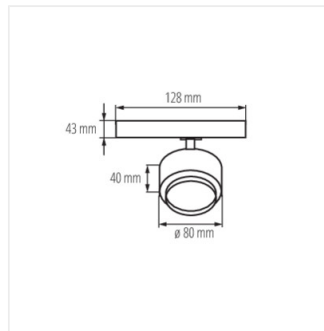
BTLW 18W-940-W



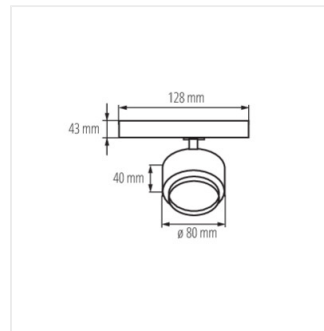
BTLW 18W-940-B



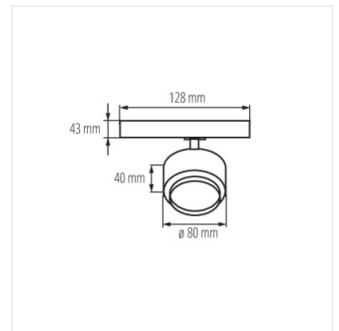
BTLW 18W-930-W



BTLW 18W-930-B



BTLW 18W-940-W



BTLW 18W-940-B