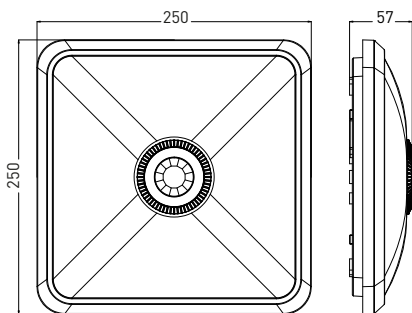




## LED MANA SQUARE



- SVÍTIDLO LED SMD S INFRAČERVENÝM (PIR) ČIDLEM
- těleso svítidla: polykarbonát
- difuzor: polykarbonát
- obsahuje regulovatelné čidlo pohybu



220-240V-50/60Hz



IP<sub>20</sub>

IK<sub>10</sub>  
cover



-20+40°C



+ TIME -  
10s-3min  
120°



+ LUX -  
3-2000  
50 000



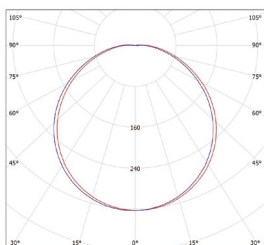
max 6m  
100 000



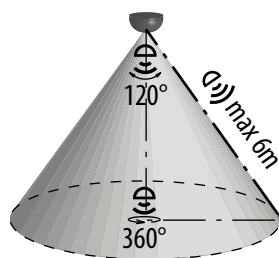
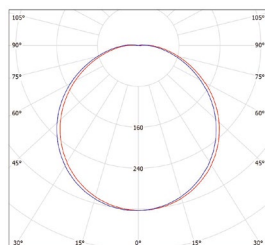
RoHS

NEUTRAL WHITE

LED MANA 12W NW



LED MANA 16W NW



LED 12W ► \*65W  
LED 16W ► \*85W

| LED MANA-S 12W NW | GXPS008 | 8592660127392 | 12 | 850  | bílá | 4000K | ≥80 | 0,42 | 1/10 | 636 Kč |
|-------------------|---------|---------------|----|------|------|-------|-----|------|------|--------|
| LED MANA-S 16W NW | GXPS014 | 8592660125985 | 16 | 1150 | bílá | 4000K | ≥80 | 0,42 | 1/10 | 790 Kč |