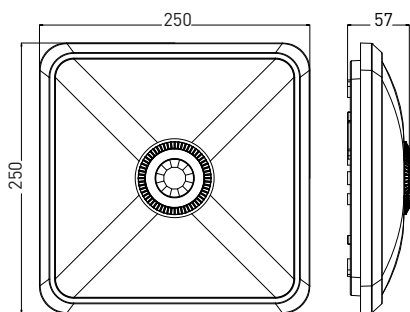




LED MANA SQUARE



- SVÍTIDLO LED SMD S INFRAČERVENÝM (PIR) ČIDLEM
- těleso svítidla: polykarbonát (PC)
- difuzor: polykarbonát (PC)
- obsahuje regulovatelné čidlo pohybu
- v porovnání s klasickou žárovkou až 80% snížení spotřeby elektrické energie



220-240V-50/60Hz



IP₂₀

IK₁₀ cover



-20+40°C



120°

+ TIME - 10s-3min

+ LUX - 3-2000

50 000

max 6m

ON/OFF 100 000

360°



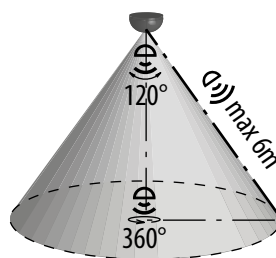
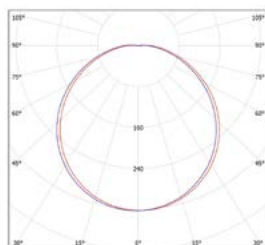
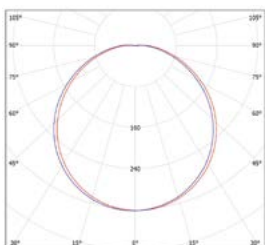
120°



NEUTRAL WHITE

LED MANA 12W NW

LED MANA 16W NW



LED 12W ► *65W
LED 16W ► *85W

						T_c CCT	R_a CRI		
LED MANA-S 12W NW	GXPS008	8592660127392	12	850	neutrální bílá	4000K	≥80	0,42	1/10
LED MANA-S 16W NW	GXPS014	8592660125985	16	1150	neutrální bílá	4000K	≥80	0,42	1/10