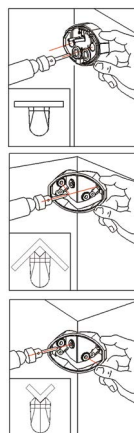
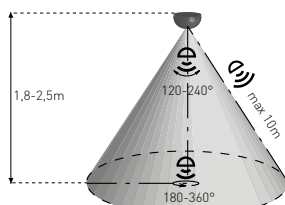
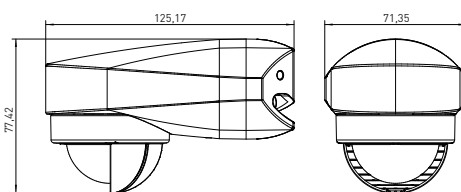
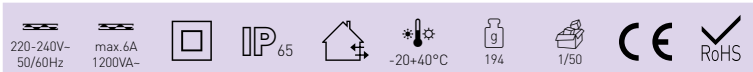


SENSOR 84



- POHYBOVÉ ČIDLO
- pohybové ovládání svítidel
- prachotěsné a voděodolné
- možnost vymezení snímaného úhlu pomocí otočné clony, kterou lze i redukovat nebo demontovat
- snadno přístupné regulátory bez nutnosti demontáže senzoru
- konstrukce senzoru umožňuje přisazení ke zdi, do rohu i na roh
- možnost plynulé regulace:
 - čas (TIME)
 - nastavení noc/den (LUX)
- spínací prvek - RELÉ
- maximální zatížení 1200W (PF=1)
- spolupracuje s LED svítdly

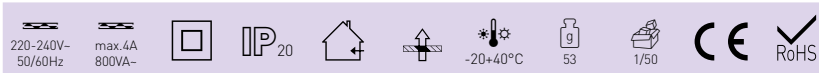
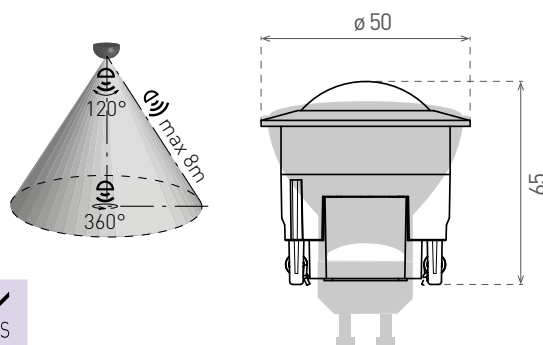


									DKC
SENSOR 84	GXSE015	8592660125978	bilá	180-360	60-120	10m	10s-15min	3-2000	394 Kč

SENSOR 15



- POHYBOVÉ ČIDLO
- pohybové ovládání svítidel
- určeno k montáži do vestavěných svítidel konstruovaných pro zdroje GU10/MR16
- možnost plynulé regulace:
 - čas (TIME)
 - nastavení noc/den (LUX)
- spínací prvek - RELÉ
- maximální zatížení 800W (PF=1)
- spolupracuje s LED svítdly



									DKC
SENSOR 15	GXSI015	8592660125848	bilá	360	120	8m	10s-15min	3-2000	299 Kč