

LOGI 02-1830

Ekvipotencionální zásuvka



LOGI 02-1830-002 bi



LOGI 02-1830-002 bi	25116	bílá
LOGI 02-1830-003 kr	25175	krémová
LOGI 02-1830-043 sr	25234	stříbrná
LOGI 02-1830-041 gr	25293	grafit

- Materiál: ABS
- Plast: ABS

LOGI 02-1830

Ekvipotencionální zásuvka



LOGI 02-1830-002 bi



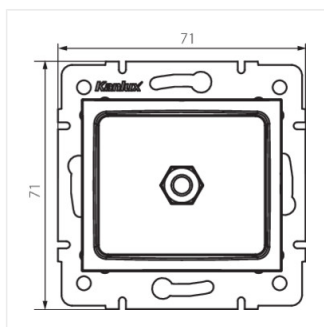
LOGI 02-1830-003 kr



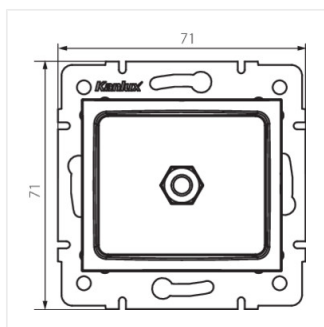
LOGI 02-1830-043 sr



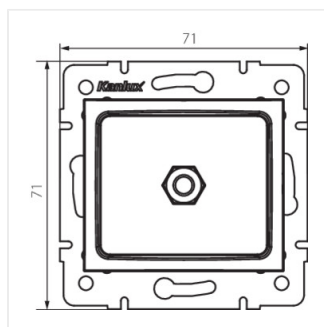
LOGI 02-1830-041 gr



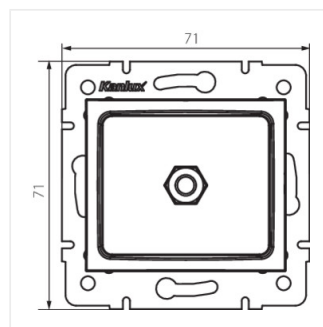
LOGI 02-1830-002 bi



LOGI 02-1830-003 kr



LOGI 02-1830-043 sr



LOGI 02-1830-041 gr