

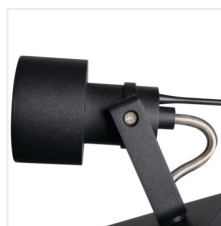
SONDA II

Přisazené svítidlo



MODERN design

[V] 220-240 AC	[Hz] 50	 PAR16	 GU10		IP 20	
 5÷25		 330	 120		 1÷2,5	 0,5m
CE	EAC	UK CA				



SONDA II EL-10 B



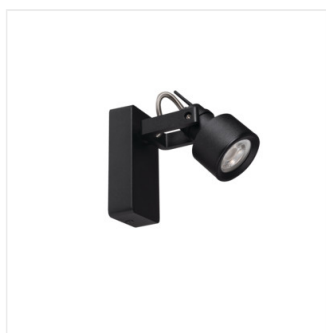
SONDA II EL-10 B	34920	max 10	černá
SONDA II EL-10 W	34921	max 10	bílá
SONDA II EL-2I B	34922	2 x max 10	černá
SONDA II EL-2I W	34923	2 x max 10	bílá
SONDA II EL-3I B	34924	3 x max 10	černá
SONDA II EL-3I W	34925	3 x max 10	bílá
SONDA II EL-3O B	34926	3 x max 10	černá
SONDA II EL-3O W	34927	3 x max 10	bílá
SONDA II EL-4O B	34928	4 x max 10	černá
SONDA II EL-4O W	34929	4 x max 10	bílá

Kanlux SONDA II je moderní řada svítidel, u kterých si můžete vybrat z 1 až 4 světelných bodů. Moderní tvar tohoto osvětlení se stane jedinečnou ozdobou každého interiéru. Další výhodou svítidel Kanlux SONDA II je výjimečně elegantní povrchová úprava stínidla, která zakrývá okraje světelného zdroje, díky čemuž je viditelná samotná čočka žárovky.

- Materiál korpusu: hliníková slitina

SONDA II

Přisazené svítidlo



SONDA II EL-10 B



SONDA II EL-10 W



SONDA II EL-21 B



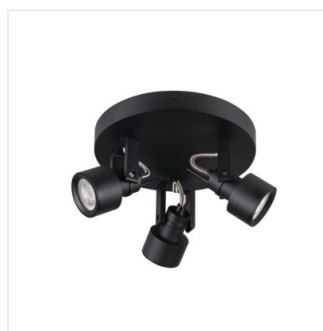
SONDA II EL-21 W



SONDA II EL-31 B



SONDA II EL-31 W



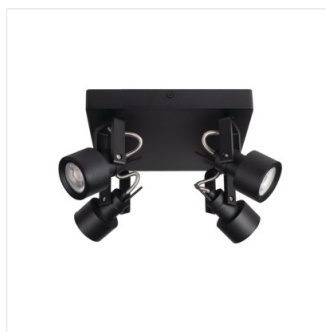
SONDA II EL-30 B



SONDA II EL-30 W

SONDA II

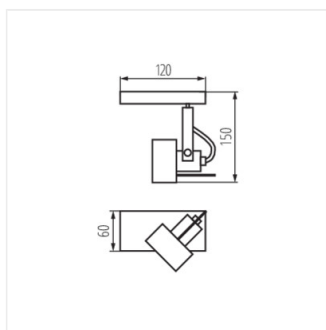
Přisazené svítidlo



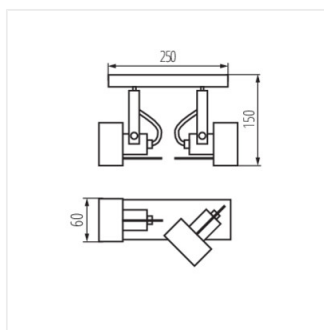
SONDA II EL-40 B



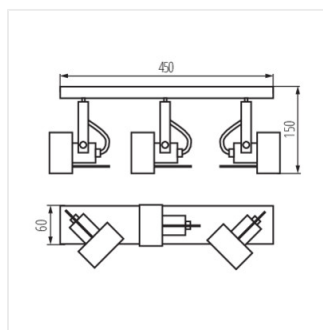
SONDA II EL-40 W



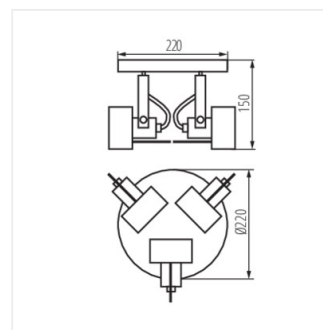
SONDA II EL-10 B



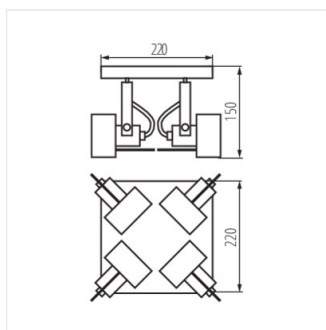
SONDA II EL-21 B



SONDA II EL-31 B



SONDA II EL-30 B



SONDA II EL-40 B