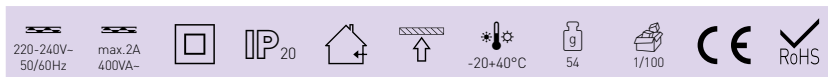
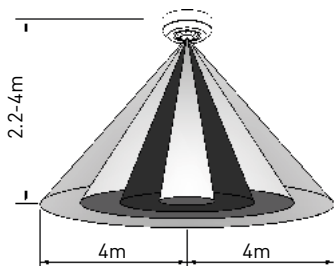
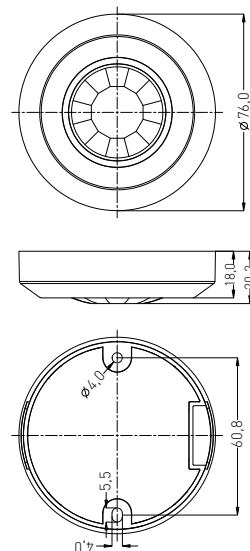




## SENSOR 11

LED  
COMPATIBLE

- POHYBOVÉ ČIDLO
- pohybové ovládání světel
- možnost plynulé regulace:
  - čas (TIME)
  - nastavení (noc/den) (LUX)
- spínací prvek - RELÉ
- maximální zatížení 400W (PF≈1)
- spolupracuje s LED svítilny

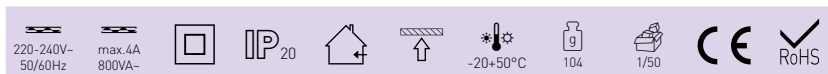
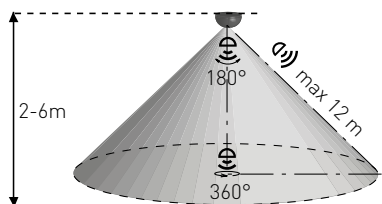
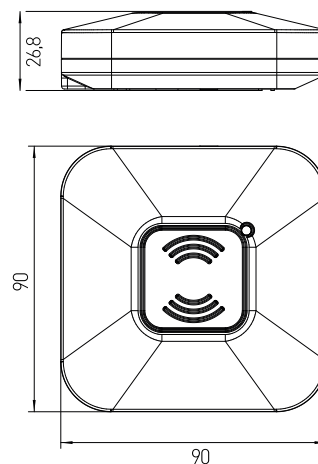


SENSOR 11	GXSI011	8592660125633	bílá	360 [°]	150 [°]	8m	-TIME+	-LUX+

## SENSOR HF 18

LED  
COMPATIBLE  
High-Frequency  
SENSOR

- POHYBOVÉ ČIDLO HF
- mikrovlnné pohybové ovládání světel
- možnost plynulé regulace:
  - čas (TIME)
  - rozsah detekce pohybu (SENS)
  - nastavení (noc/den) (LUX)
- spínací prvek - RELÉ
- maximální zatížení 800W (PF≈1)
- spolupracuje s LED svítilny



SENSOR HF 18	GXHF018	8592660125626	bílá	360 [°]	180 [°]	12m	-TIME+	-SENS+	-LUX+