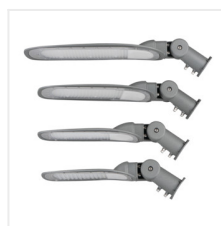


STRETON LED

Pouliční LED svítidlo



$[V]$ 220-240 AC	$[Hz]$ 50	360° Φ_{use}	≥ 20000	50000 l_{h1}	ellipse $\leq 6^\circ$ MacAdam	Ra 70
SMD			IP 65		$-20 \div 45$ l_{h1}	IK 08
	$0,4$ $[m]$	1 $[mm^2]$	$1m$		CE	EAC
UK CA						



STRETON LED 60W NW

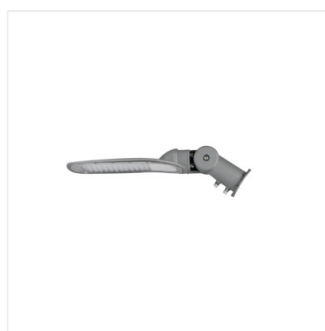
	[W]	[lm]	Φ_{use}	Tc [K]	l_{h1}	
STRETON LED 60W NW	36230	60	8400	4000	X140/Y90	šedá D
STRETON LED 100W NW	36231	100	14000	4000	X140/Y90	šedá D
STRETON LED 150W NW	36232	150	19500	4000	X140/Y90	šedá E
STRETON LED 200W NW	36233	200	26000	4000	X140/Y90	šedá E

Kanlux STRETON LED jsou venkovní svítidla určená k osvětlení parkovišť nebo větších ploch, které musí být dobře osvětleny i po setmění. Jejich životnost (50 000 hodin), odolnost (IP65) a vysoký výkon (až 200 W) dělají z Kanlux STRETON LED perfektní doplněk k investici do městského prostoru, na parkoviště, do sportovních zařízení nebo náměstí.

- 5 let záruky shodně s podmínkami záručního prohlášení dostupného na internetové stránce
- Materiál korpusu: hliníková slitina
- Materiál ochranného skla: PC

STRETON LED

Pouliční LED svítidlo



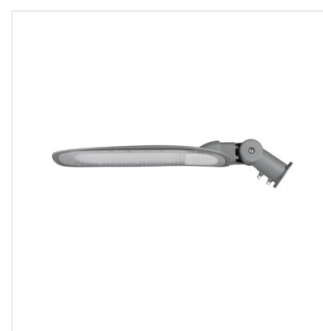
STRETON LED 60W NW



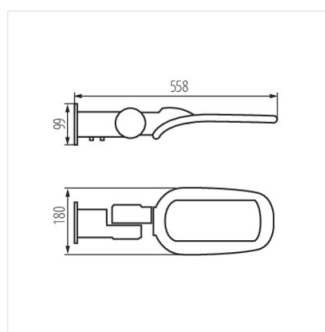
STRETON LED 100W NW



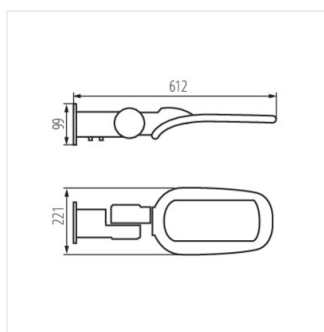
STRETON LED 150W NW



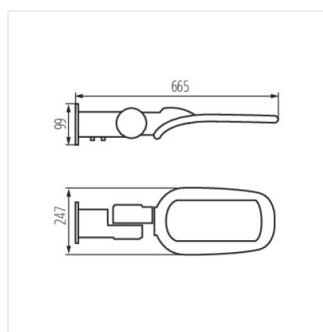
STRETON LED 200W NW



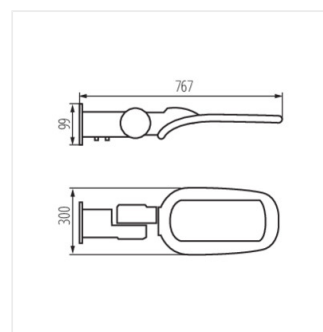
STRETON LED 60W NW



STRETON LED 100W NW



STRETON LED 150W NW



STRETON LED 200W NW