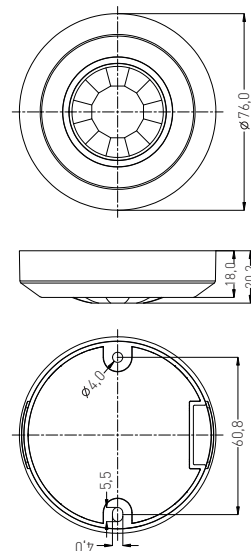
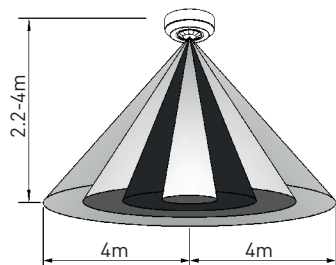




## SENSOR 11

- POHYBOVÉ ČIDLO
- pohybové ovládání svítidel
- možnost plynulé regulace:
  - čas (TIME)
  - nastavení (noc/den) (LUX)
- spínací prvek - RELÉ
- maximální zatížení 400W (PF≈1)
- spolupracuje s LED svítidly



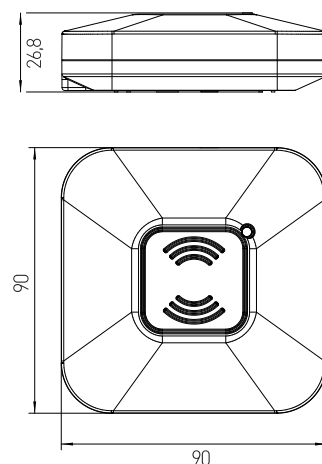
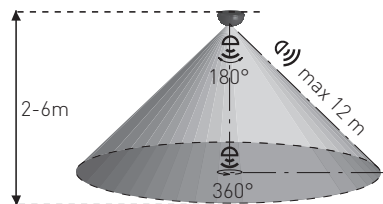
LED  
COMPATIBLE



SENSOR 11	GXS1011	8592660125633	bílá	360	150	8m	-TIME+	-LUX+
							10s-6min	3-2000

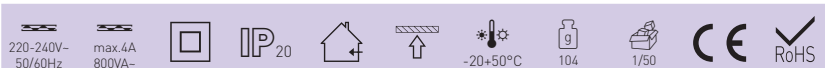
## SENSOR HF 18

- POHYBOVÉ ČIDLO HF
- mikrovlnné pohybové ovládání svítidel
- možnost plynulé regulace:
  - čas (TIME)
  - rozsah detekce pohybu (SENS)
  - nastavení (noc/den) (LUX)
- spínací prvek - RELÉ
- maximální zatížení 800W (PF≈1)
- spolupracuje s LED svítidly



LED  
COMPATIBLE

High-Frequency  
SENSOR



SENSOR HF 18	GXHF018	8592660125626	bílá	360	180	12m	-TIME+	-SENS+	-LUX+
							10s-12min	4-12m	3-2000