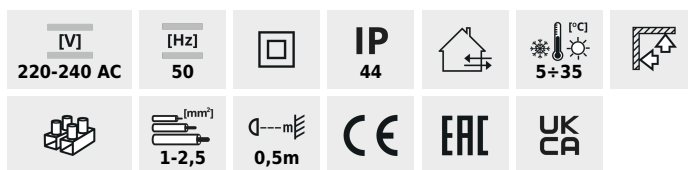


## PIRES DL

Plafon s výměnným zdrojem světla



### PIRES DL-600



PIRES DL-600	<b>08810</b>	max 60	GLS/CFL/LED	E27	bílá	mikrovlnný
PIRES DL-600 NS	<b>08811</b>	max 60	GLS/CFL/LED	E27	bílá	
PIRES ECO DL-250	<b>19000</b>	max 25	CFL/LED	E27	bílá	mikrovlnný
PIRES ECO DL-250 NS	<b>19001</b>	max 25	CFL/LED	E27	bílá	

- obsahuje mikrovlnné čidlo pohybu
- maximální horizontální detekční úhel čidla je 360°
- maximální vertikální detekční úhel čidla je 140°
- možnost nastavení času svícení v rozsahu od 8s do 12min
- maximální dosah čidla 9m
- detekce pohybu 0.3...3m/s (1...10km/h), regulace citlivosti v rozsahu od 2...2000lx
- Materiál korpusu: plast

## PIRES DL

Plafon s výměnným zdrojem světla



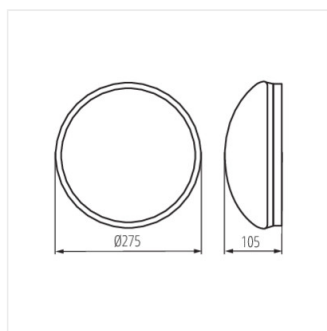
PIRES DL-600 NS



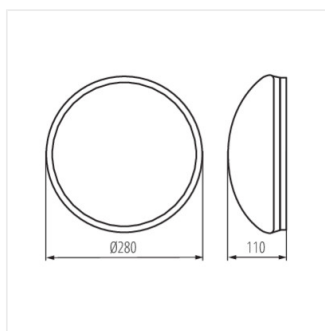
PIRES ECO DL-250



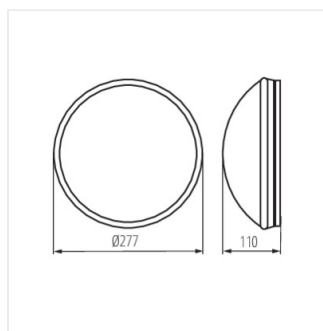
PIRES ECO DL-250 NS



PIRES DL-600



PIRES DL-600 NS



PIRES ECO DL-250; PIRES  
ECO DL-250 NS