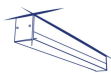
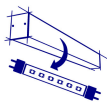


ALIN 4LED 1230mm NT

Lineární svítidlo pro LED trubice T8

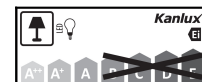


[V] 220-240 AC	[Hz] 50	[W] max 36	G13	IP 20	
[°C] 5÷25			[mm²] 1,5+2,5	L N ONE SIDE INPUT	 0,5m
	CE	EAC			



ALIN 4LED 1X120-W-NT

		TYPE 			[mm]
ALIN 4LED 1X120-W-NT	27419	matná	bílá	T8 LED	1240
ALIN 4LED 1X120-SR-NT	27421	matná	stříbrná	T8 LED	1240
ALIN 4LED 1X120-B-NT	27420	matná	černá	T8 LED	1240
AL 4LED 120-MPR-W-NT	28446	mikroprizmatický	bílá	T8 LED	1240
AL 4LED 120-MPR-SR-NT	28448	mikroprizmatický	stříbrná	T8 LED	1240
AL 4LED 120-MPR-B-NT	28447	mikroprizmatický	černá	T8 LED	1240



- Materiál korpusu: hliníková slitina
- Materiál difuzoru: plast



ALIN 4LED 1X120-W-NT



ALIN 4LED 1X120-SR-NT



ALIN 4LED 1X120-B-NT



AL 4LED 120-MPR-W-NT

ALIN 4LED 1230mm NT

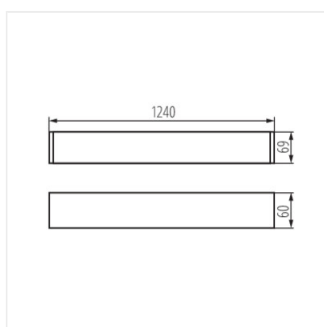
Lineární svítidlo pro LED trubice T8



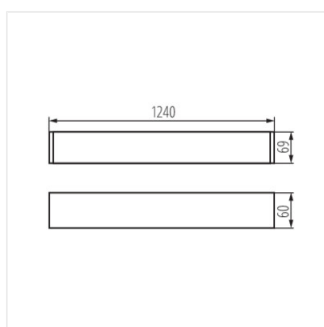
AL 4LED 120-MPR-SR-NT



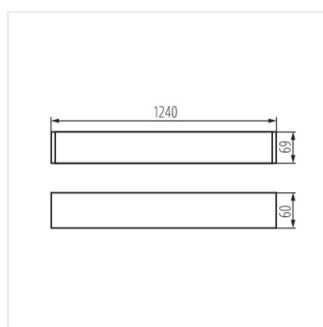
AL 4LED 120-MPR-B-NT



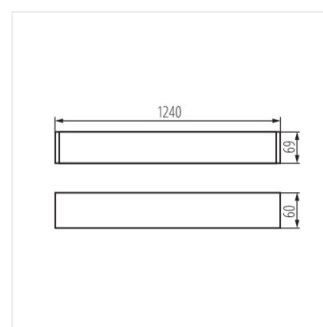
ALIN 4LED 1X120-W-NT



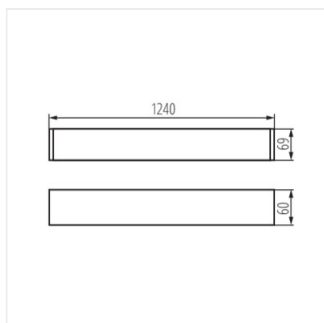
ALIN 4LED 1X120-SR-NT



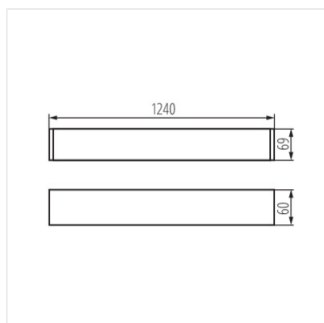
ALIN 4LED 1X120-B-NT



AL 4LED 120-MPR-W-NT



AL 4LED 120-MPR-SR-NT



AL 4LED 120-MPR-B-NT