

## TEDI MAXX LED

### Světelný zdroj LED



### TEDI MAXX LED GU10



	Pon [W]	Light bulb	[lm] Φuse	Tc [K]	Beam angle	GU10 base	Ei A1 G
TEDI MAXX LED GU10-WW	<b>23412</b>	9	66	900	3000	120	GU10 F
TEDI MAXX LED GU10-CW	<b>23413</b>	9	66	900	6000	120	GU10 F
TEDI MAXX LED GU10-NW	<b>23414</b>	9	66	900	4000	120	GU10 F

Kanlux TEDI MAXX je síla uzavřená v malém korpusu. Výkonné LED diody a keramický kryt jsou jen některé z předností těchto zdrojů. Stabilizovaný zdroj zajišťuje minimalizování efektu blikání, který by mohl unavovat zrak. Kromě toho Kanlux TEDI MAXX nabízí světelnou účinnost 100 lm/W, a použité matné sklíčko zajišťuje rovnoměrný rozptyl světla.

- Materiál: keramika
- Materiál difuzoru: plast

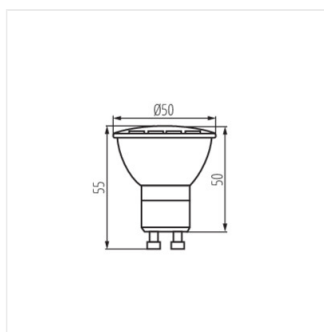
## TEDI MAXX LED

---

Světelný zdroj LED



TEDI MAXX LED GU10-CW;  
WW; NW



TEDI MAXX LED GU10