

BLV2

Předřadník BL



BLV2-236H-EVG



BLV2-236H-EVG	08245	2 x 36	T8
BLV2-258H-EVG	08246	2 x 58	T8

- Materiál: ocel



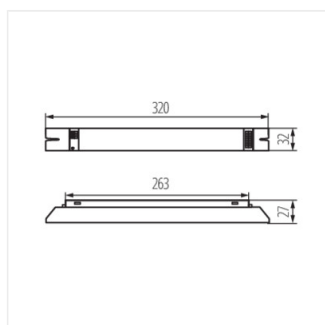
BLV2-236H-EVG



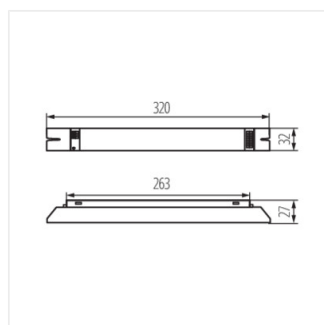
BLV2-258H-EVG

BLV2

Předřadník BL



BLV2-236H-EVG



BLV2-258H-EVG