

TIBERI LED

Svítidlo typu downlight

IP
44/20

[V] 220-240 AC	[Hz] 50	≥15000	20000	ellipse ≤ 6x MacAdam	Ra 80	SMD
		IP 44/20		°C 5+25		
0,5m						



TIBERI LED SMD 24W-O

	[W]		[lm]	[°]	Tc [K]	
TIBERI LED SMD 24W-O	25510	24	bílá	2400	100	4000
TIBERI LED SMD 36W-O	25511	36	bílá	3900	100	4000

Kulatá svítidla Kanlux TIBERI LED využívají LED SMD k vyzařování intenzivního světla, díky čemuž jsou ideální pro vyšší kancelářské nebo průmyslové místnosti. Zvýšený stupeň krytí IP44 je chrání před prachem, nečistotami a vlhkostí.

- Materiál korpusu: hliníková slitina
- Materiál difuzoru: PS



TIBERI LED

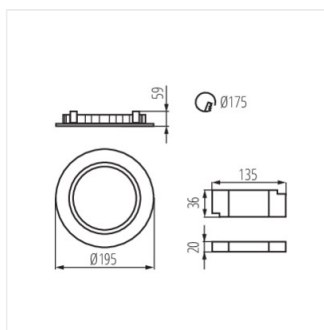
Svítidlo typu downlight



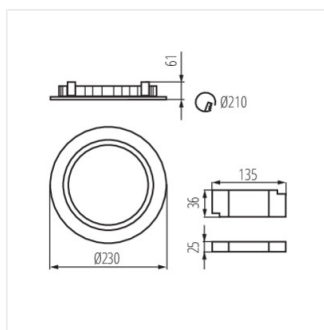
TIBERI LED SMD 24W-O



TIBERI LED SMD 36W-O



TIBERI LED SMD 24W



TIBERI LED SMD 36W