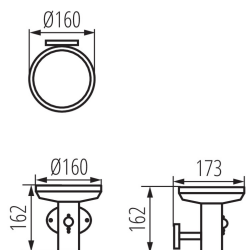


Solární LED svítidlo



Kanlux SOLCA O jsou zahradní solární svítidla s kulatými stínidly, které jsou nezávislé na elektrické instalaci. Díky tomu máme větší svobodu v jejich umístování. Dalšími výhodami svítidel Kanlux SOLCA O je rychlá a jednoduchá instalace a úspora elektrické energie. Svítidla Kanlux SOLCA O mohou pracovat ve 3 různých režimech a jsou také vybavena senzorem pohybu.

### VŠEOBECNÉ ÚDAJE:

**Barva:** černá

**Místo montáže:** k usazení na zeď

**Místo použití:** uvnitř i vně

**Minimální vzdálenost od osvětlovaného objektu:** 0,2m

**Možnost spolupráce se stmívačem:** ne

**Wykrywanie ruchu:** ano

**Vyměnitelný světelný zdroj:** ne

**Včetně baterií:** ano

**Délka [mm]:** 173

**Šířka [mm]:** 160

**Výška [mm]:** 162

**Napájení bateriemi:** ano

**Integrovaný LED zdroj světla:** ano

### TECHNICKÉ ÚDAJE:

**Jmenovité napětí [V]:** 3,7 DC

**Maximální výkon [W]:** max 5

**Třída ochrany před úrazem elektrickým proudem:** III

**Materiál difuzoru:** plast

**Typ diody:** LED SMD

**Světelný tok [lm]:** max 500

**Barva světla:** bílá

**Teplota chromatičnosti [K]:** 4000

**Stejnorodost barev [SDCM]:** ≤6

**Životnost [h]:** 12000

**Počet cyklů zap/vyp:** ≥6000

**Rozsah okolních teplot, kterým může být výrobek vystaven [°C]:** -20÷35

**Materiál korpusu:** ocel

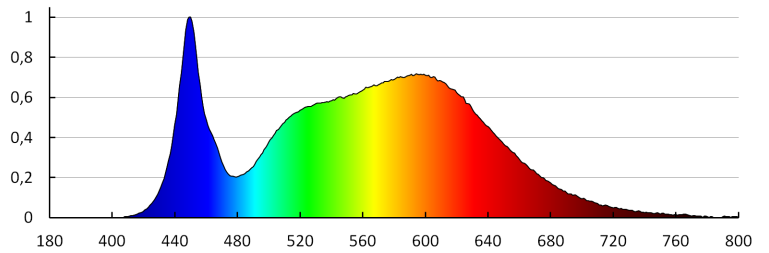
**Součástí svítidla jsou vestavěné LED zdroje s energetickými třídami:** A++,A+,A

**Doba nahřívání lampy [s]:** ≤1

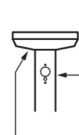





**Doba zapálení lampy [s]:** ≤0,5

**Stupeň krytí IP:** 44

### Solární LED svítidlo



3 sec. ON/OFF  
1 MODE  
2 MODE  
3 MODE

	$\leq 5lx$ 	$\leq 5lx$  max 7m 100°
 1 MODE	55 lm	55 lm
 2 MODE	55 lm	220 lm ☉ 25 s
 3 MODE	—	500 lm ☉ 25 s