

SOLCA O

Solární LED svítidlo



3,7 DC	max 5	max 500	≥6000	12000	4000
ellipse ≤ 6x MacAdam	SMD	III	IP 44	-20÷35	
0,2m	CE	EAC			



SOLCA O PV EL-B

SOLCA O PV EL-B	25771	max 5	max 500	4000	k usazení na zeď černá
SOLCA O PV 50-B	25772	max 5	max 500	4000	k usazení na zem černá
SOLCA O PV 50 SPI-B	25773	max 5	max 500	4000	do země černá

Kanlux SOLCA O jsou zahradní solární svítidla s kulatými stínidly, které jsou nezávislé na elektrické instalaci. Díky tomu máme větší svobodu v jejich umístování. Dalšími výhodami svítidel Kanlux SOLCA O je rychlá a jednoduchá instalace a úspora elektrické energie. Svítidla Kanlux SOLCA O mohou pracovat ve 3 různých režimech a jsou také vybavena senzorem pohybu.

- Materiál korpusu: ocel
- Materiál difuzoru: plast

SOLCA O

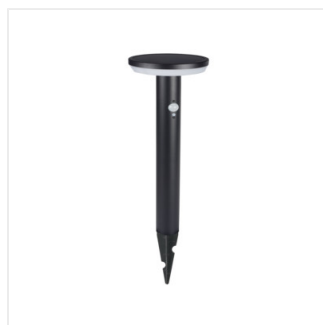
Solární LED svítidlo



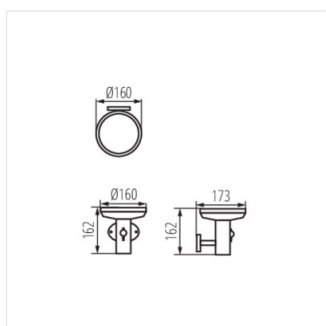
SOLCA O PV EL-B



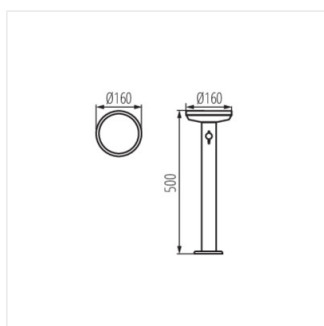
SOLCA O PV 50-B



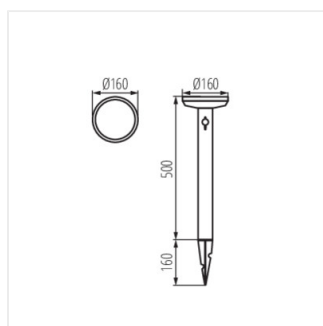
SOLCA O PV 50 SPI-B



SOLCA O PV EL-B



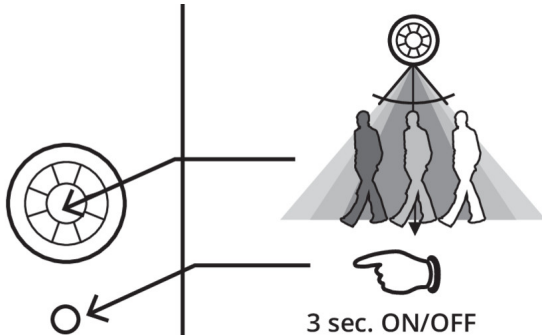
SOLCA O PV 50-B



SOLCA O PV 50 SPI-B

SOLCA 0

Solární LED svítidlo

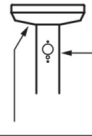

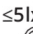





3 sec. ON/OFF

1 MODE

2 MODE

3 MODE

	$\leq 5lx$ 	$\leq 5lx$  max 7m 100°
 1 MODE	55 lm	55 lm
 2 MODE	55 lm	220 lm ☀ 25 s
 3 MODE	—	500 lm ☀ 25 s