

LED T8 II-840



- LED TRUBICE SMD
- energeticky efektivní náhrada za T8 zářivky
- více než 2x nižší spotřeba elektrické energie
- vysoký světelný výkon 115lm/W
- skleněný difuzor
- široký vyzařovací úhel
- integrované vnitřní napájení CCD LED
- napájena přímo ze sítě
- technologie LED SMD 2835
- záruka 3 roky

220-240V-50/60Hz

T8

T8/G13

20 000

-20+40°C



270°

ON OFF
15 000

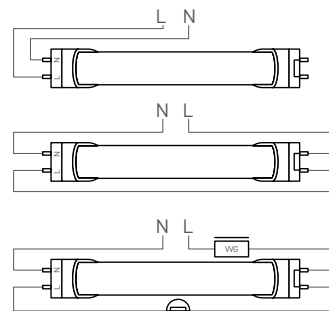
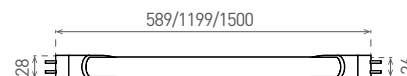
1/25



RoHS

NEUTRAL
WHITE

Schéma zapojení:

GXLT010 FUSE LED TUBE
NENÍ součástí balení.

						$\frac{T_c}{CCT}$	$\frac{Ra}{CRI}$		DKC
LED T8 II-840-9W/60cm	GXLT006	8592660125169	9	neutrální bílá	1035	4000K	>80	109	152 Kč
LED T8 II-840-18W/120cm	GXLT007	8592660125176	18	neutrální bílá	2070	4000K	>80	209	218 Kč
LED T8 II-840-22W/150cm	GXLT008	8592660125183	22	neutrální bílá	2530	4000K	>80	260	306 Kč