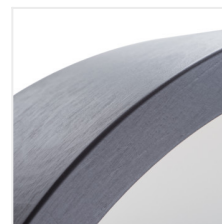


Plafon



[V] 220-240 AC	[Hz] 50		IP 20		5+25	
[mm ²] 1÷2,5	0,5m		CE	EAC	UK CA	



JASMIN 270-WE



JASMIN 270-WE	23120	max 20	E27	LED	wenge
JASMIN 370-WE	23121	2 x max 20	E27	LED	wenge
JASMIN 470-WE	23122	3 x max 20	E27	LED	wenge
JASMIN 270-W	23123	max 20	E27	LED	dub sonoma
JASMIN 370-W	23124	2 x max 20	E27	LED	dub sonoma
JASMIN 470-W	23125	3 x max 20	E27	LED	dub sonoma
JASMIN 270-W/M	23126	max 20	E27	LED	matná bílá
JASMIN 370-W/M	23127	2 x max 20	E27	LED	matná bílá
JASMIN 470-W/M	23128	3 x max 20	E27	LED	matná bílá
JASMIN 470-B	29205	3 x max 20	E27	LED	černá
JASMIN 270-B	29207	max 20	E27	LED	černá
JASMIN 370-B	29208	2 x max 20	E27	LED	černá
JASMIN 270-G/O	36440	max 20	E27	LED	zlatá dub
JASMIN 370-G/O	36441	max 20	E27	LED	zlatá dub
JASMIN 470-G/O	36442	max 20	E27	LED	zlatá dub

Originální a zároveň stylové kulaté svítidlo Kanlux JASMIN se vyznačuje moderním a atraktivním designem. Tělo plafonu je vyrobeno ze dřeva a saténového skla, což zajišťuje rovnoměrný rozptýl světla. Klasická kombinace dřeva a skla z něj dělá velmi univerzální řešení osvětlení.

- Materiál korpusu: dřevo

JASMIN

Plafon

- Materiál difuzoru: sklo



JASMIN 270-WE



JASMIN 370-WE



JASMIN 470-WE



JASMIN 270-W



JASMIN 370-W



JASMIN 470-W



JASMIN 270-W/M



JASMIN 370-W/M

Plafon



JASMIN 470-W/M



JASMIN 470-B



JASMIN 270-B



JASMIN 370-B



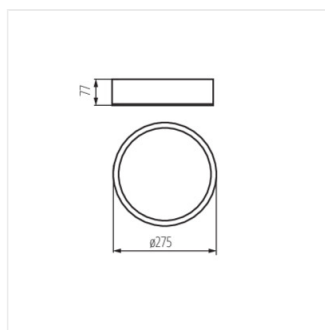
JASMIN 270-G/O



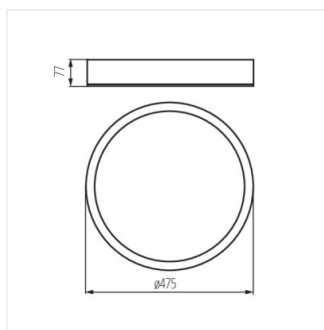
JASMIN 370-G/O



JASMIN 470-G/O



JASMIN 270



JASMIN 470