

FL AGOR LED

LED reflektor



$[V]$ 220-240 AC	$[Hz]$ 50	≥ 25000	50000 (h)	ellipse $\leq 6^\circ$ MacAdam	Ra 80	SMD
		IP 65		$^{\circ}C$ -40÷35		$^{\circ}$ 180
	$[mm^2]$ 1	ϕ -m 1m		CE	EAC	UK CA



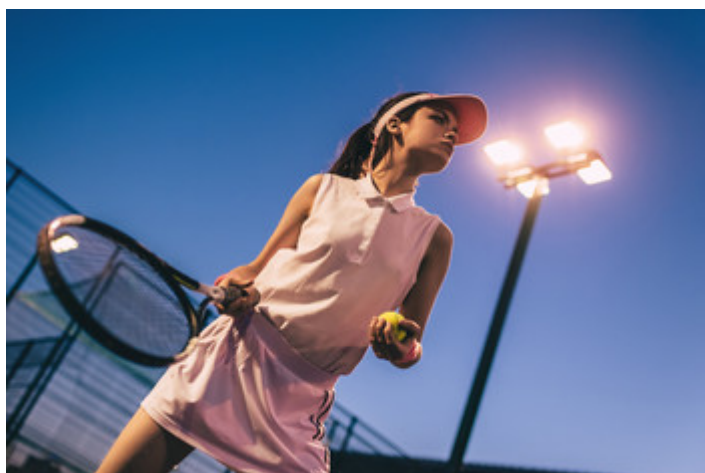
FL AGOR LED 100W NW

			$[lm]$ 	$[lm]$ Φ_{use} 	$T_c [K]$ 	$^{\circ}$ 		
FL AGOR LED 100W NW	33470	100	12000	10800	4000	100	černá	E
FL AGOR LED 150W NW	33471	150	18000	15300	4000	100	černá	E
FL AGOR LED 200W NW	33472	200	24000	20300	4000	100	černá	E
FL AGOR/A LED 100W NW	33473	100	11000	9500	4000	X45/Y80	černá	F
FL AGOR/A LED 150W NW	33474	150	16500	12400	4000	X45/Y80	černá	E
FL AGOR/A LED 200W NW	33475	200	22000	17000	4000	X45/Y80	černá	E

- 5 let záruky shodně s podmínkami záručního prohlášení dostupného na internetové stránce
- Materiál korpusu: hliníková slitina
- Materiál ochranného skla: tvrzené sklo

FL AGOR LED

LED reflektor



FL AGOR LED 100W NW



FL AGOR LED 150W NW



FL AGOR LED 200W NW



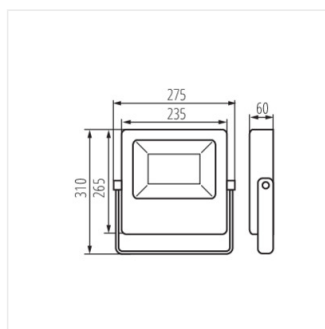
FL AGOR/A LED 100W NW



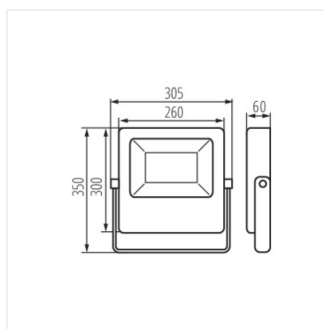
FL AGOR/A LED 150W NW



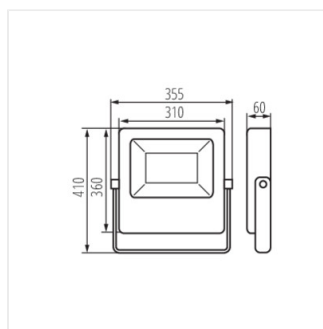
FL AGOR/A LED 200W NW



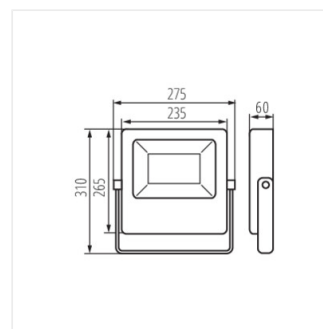
FL AGOR LED 100W NW



FL AGOR LED 150W NW



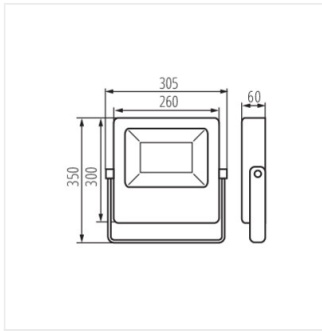
FL AGOR LED 200W NW



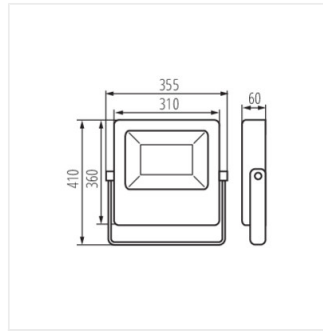
FL AGOR/A LED 100W NW

FL AGOR LED

LED reflektor



FL AGOR/A LED 150W NW



FL AGOR/A LED 200W NW