

GORDO LED14

Nájezdové svítidlo



[V] 220-240 AC	[Hz] 50	≥ 10000	[h] 20000	Ra 80	SMD	
	IP 66	0,1m		[°C] -25÷35		IK 10
	[mm] 0,3	[mm] 1				



GORDO LED14 SMD-O



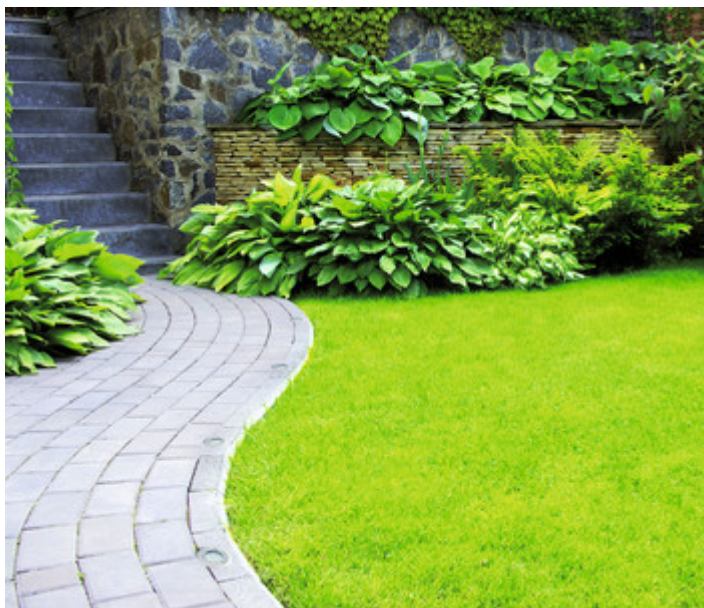
	[W]	[lm]	T _c [K]	
GORDO LED14 SMD-O	22050	0,7	40	6500 nerezová ocel
GORDO LED14 SMD-L	22051	0,7	40	6500 nerezová ocel

Kanlux GORDO LED14 je nájezdové svítidlo s integrovaným světelným zdrojem LED určená do zabudování do země. Je vyrobeno z nejkvalitnějších materiálů, díky kterým je odolné vůči tlaku až 2 tuny.

- montážní krabička součástí balení
- Materiál korpusu: hliníková slitina
- Materiál ochranného skla: tvrzené sklo
- Materiál panelu/rámu: nerezová ocel

GORDO LED14

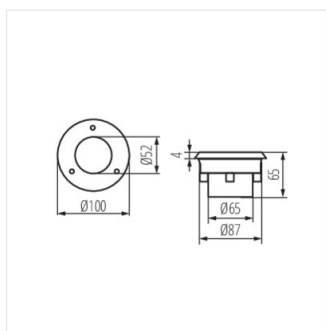
Nájezdové svítidlo



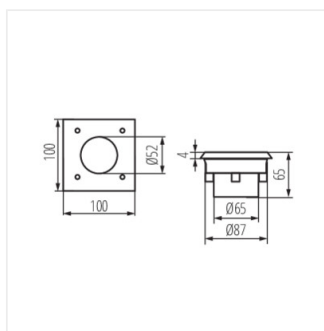
GORDO LED14 SMD-O



GORDO LED14 SMD-L



GORDO LED14 SMD-O



GORDO LED14 SMD-L