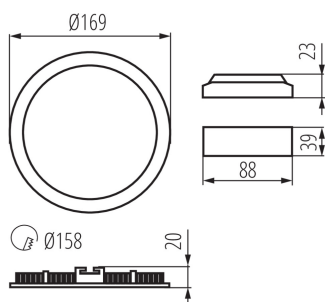


Svítidlo typu downlight

IP
44/20

EA
SY
insta
lation



Kanlux ROUNDA V2LED je nová verze populárních kulatých downlightů pro vnitřní použití. Tyto downlighty kombinují estetický design se světlem získaným díky LED technologii. Vysoká třída krytí IP44 zabraňuje pronikání vody a prachu do interiéru.

VŠEOBECNÉ ÚDAJE:

Barva: stříbrná

Místo montáže: k zabudování do stropu

Místo použití: uvnitř

Minimální vzdálenost od osvětlovaného objektu: 0,5m

Možnost spolupráce se stmívačem: ne

Výrobek není určen k pokrytí termoizolačním materiálem: ano

Výška [mm]: 20

Průměr [mm]: 169

Montážní otvor [mm]: Ø158

Délka vodiče [m]: 0.05

Integrovaný LED zdroj světla: ano

TECHNICKÉ ÚDAJE:

Jmenovité napětí [V]: 220-240 AC

Jmenovitá frekvence [Hz]: 50

Maximální výkon [W]: 12

Třída ochrany před úrazem elektrickým proudem: II

Materiál difuzoru: plast

Typ diody: LED SMD

Světelný tok [lm]: 660

Barva světla: bílá

Náhradní teplota chromatičnosti [K]: 4000

Stálost barev v násobcích MacAdamovy elipsy: ≤6

Index podání barev: 80

Životnost [h]: 15000

Počet cyklů zap/vyp: ≥20000

Úhel svícení [°]: 110

Světelná účinnost [lm/W]: 55

Rozsah okolních teplot, kterým může být výrobek vystaven [°C]: 5÷25

Materiál korpusu: hliníková slitina

Typ přípojky: volné konce kabelů

Průřez kabelu [mm²]: 0.75

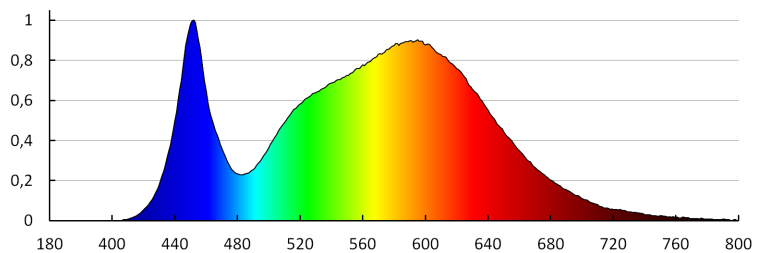
Doba nahřívání lampy [s]: ≤1

Doba zapálení lampy [s]: ≤0,5

Stupeň krytí IP: 44/20

28930 ROUNDA V2LED12W-NW-SR

Svítidlo typu downlight



KANLUX S.A. (kat 28930) ROUNDA V2LED 12W-NW-SR / LDC (Polar)

Luminaire: KANLUX S.A. (kat 28930) ROUNDA V2LED 12W-NW-SR
Lamps: 1 x ROUNDA V2LED12W-NW-SR

