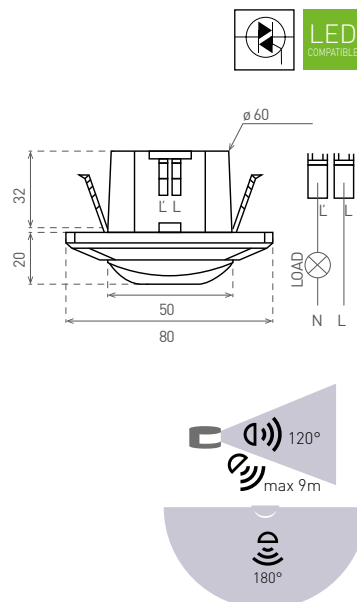




SENSOR 41

- POHYBOVÉ ČIDLLO
- pohybové ovládání svítidel
- bez nutnosti použití nulového (N) vodiče
- možnost regulace:
 - čas (TIME)
 - rozsah detekce pohybu (SENS)
 - nastavení noc/den (LUX)
- spínací prvek - TRIAK (spíná fázový vodič „L“ bez připojení nulového vodiče „N“)
- maximální zatížení 500W (PF≈1)
- spolupracuje s LED svítilny

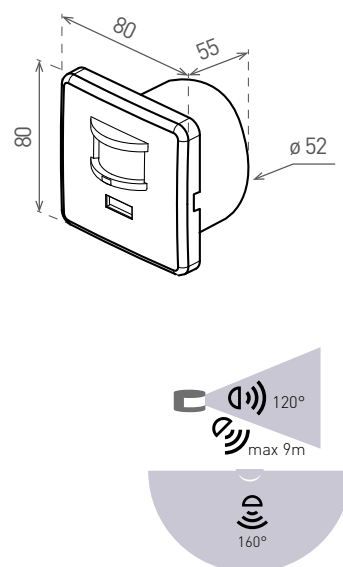


220-240V-50/60Hz max.1,9A 500VA- IP20 20°C -20+40°C 90 1/100 CE RoHS

			color					
SENSOR 41	GXSI008	8592660116822	bílá	180	9m	-TIME+	-LUX+	-SENS+
						10s-7min	3-2000	0-9m

SENSOR 40

- POHYBOVÉ ČIDLLO
- pohybové ovládání svítidel
- možnost regulace:
 - čas (TIME)
 - nastavení noc/den (LUX)
- spínací prvek - RELÉ
- indikace stavu (LED)
- maximální zatížení 1200W (PF≈1)
- spolupracuje s LED svítilny



220-240V-50/60Hz max.5A 1200VA- IP20 20°C -20+40°C 150 1/50 CE RoHS

			color					
SENSOR 40	GXSI004	8592660100906	bílá	160	120	9m	-TIME+	-LUX+
						10s-30min.	3-2000	