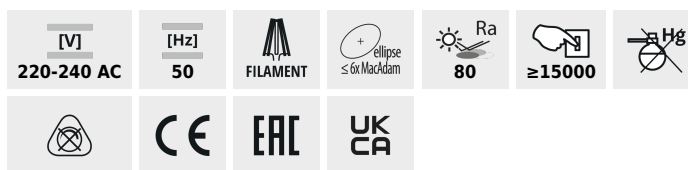


## XLED C35M

Světelný zdroj LED



XLED C35E14 4,5W-WW-M



	[W]	[W]	Φuse	Tc [K]	[°]	[h]	E14		
XLED C35E14 4,5W-WW-M	<b>29620</b>	4,5	40	470	2700	320	E14	15000	F
XLED C35E14 4,5W-NW-M	<b>29621</b>	4,5	40	470	4000	320	E14	15000	F
XLED C35E14 6W-WW-M	<b>29622</b>	6	60	810	2700	320	E14	10000	E
XLED C35E14 6W-NW-M	<b>29623</b>	6	60	810	4000	320	E14	10000	E
XLED C35E27 6W-NW-M	<b>29647</b>	6	60	810	4000	320	E27	10000	E

Kanlux X LED kombinuje nejlepší vlastnosti tradičních žárovek a moderních LED světelných zdrojů. Proto o tom mluvíme, že je to první skutečná LED žárovka. Matná baňka ve tvaru tradiční „svíčky“ a LED diody uspořádané tak, že světlo se šíří všemi směry a úhel osvětlení je dokonce 320 stupňů!

- Materiál difuzoru: sklo

## XLED C35M

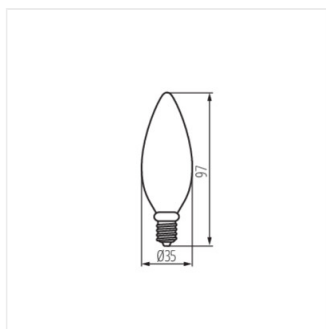
Světelný zdroj LED



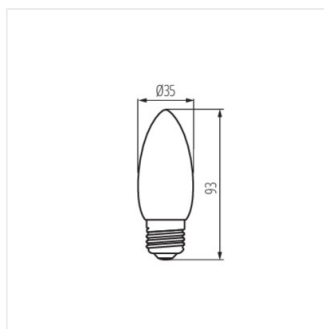
XLED C35E14 4,5W, XLED C35E14 6W



XLED C35E27 6W-NW-M



XLED C35E14 4,5W, XLED C35E14 6W



XLED C35E27 6W-NW-M